

Forets à métaux laminés HSS-R, DIN 338

Description

Ligne de produits

- ▶ Accessoires PRO

Spécification

- ▶ 6,8 x 69 x 109 mm

Texte produit, accessoires gris

- ▶ Pack de 10

Détails

Diamètre (D) mm	6,8
Longueur de travail (L1) mm	69
Longueur totale (L2) mm	109
Matériau, désignation abrégée	HSS-R
Forets, type	Forets à métaux
Queue, forme	Cylindrique
Forets, forme	à double spirale
Forets, couleur	noir
Ame, forme	Pointe de perçage type B
Pointe de perçage, inclinaison en degrés	118
Taillant, type	2 taillants
Sens de découpe	à droite
Norme de mesure	DIN 338

CSO Selection

Order No. 1	2 607 018 428
EAN-Code	3165140065184
NPPE	10
UC : unité de commande	1
Nombre de pièces par emballage de gros	40

21.01.2015 10:50:21

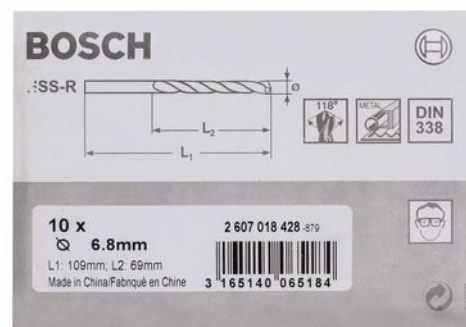
RBFR - Frankreich - French

Produits numériques associés

Image du produit, non emballé



Image du produit, emballé



Icônes



Dimensions



Forets à métaux laminés HSS-R, DIN 338

Produits numériques associés

autres illustrations

